

MA300

Terminal Biométrica IP Para Control de Acceso en Exteriores



MA300 es un innovador lector biométrico de huella digital para aplicaciones de control de acceso el cual adopta el avanzado algoritmo de ZK para ofrecer confiabilidad, precisión y rápida velocidad de verificación.

Su cubierta metálica y protección IP65 lo hacen resistente al agua, polvo y daños externos.

EIMA300 ofrece flexibilidad para ser instalado de manera autónoma o con paneles de control de acceso que soporten formato Wiegand de 26 bits. Los usuarios puede ser registrados mediante una tarjeta de administrador cuando el dispositivo funciona en modo autónomo.

Cuenta con interfaz TCP/IP y RS485 para una fácil conexión y escalabilidad.

Características

- Protección IP65, resistente y de mayor durabilidad.
- Cubierta metálica anti-vandalismo para su instalación en exteriores.
- Rápido y preciso algoritmo de huella digital.
- Capacidad para 1.500 huellas, 10.000 tarjetas y 100.000 registros.
- Fácil instalación y conectividad.
- Entrada y salida Wiegand.
- Interfaz TCP/IP y RS485.
- Avanzadas funciones de control de acceso.
- Lector de huellas digitales y tarjetas RFID para verificación combinada.

Especificaciones

Capacidad de Huellas Digitales	1.500 Plantillas (3.000 Opcional)
Capacidad de Eventos	100.000
Capacidad de Tarjetas	10.000
Comunicación	RS485, TCP/IP, USB-Host
Interfaz de Control de Acceso	Cerradura Eléctrica, Sensor de Puerta, Botón de Salida, Salida de Alarma
Wiegand	Entrada y Salida
Funciones Opcionales	MIFARE
Funciones Estándar	Acceso por Horarios, Anti-passback, Teclado externo USB
Fuente de Alimentación	12V DC
Índice de Protección	IP65
Temperatura de Operación	-10°C a 60°C
Humedad de Operación	10% - 90%
Dimensiones	73 x 148 x 34.5 mm
Plataforma de Hardware	ZEM720
Versión de Algoritmo	ZKFinger VX10.0

Dimensiones

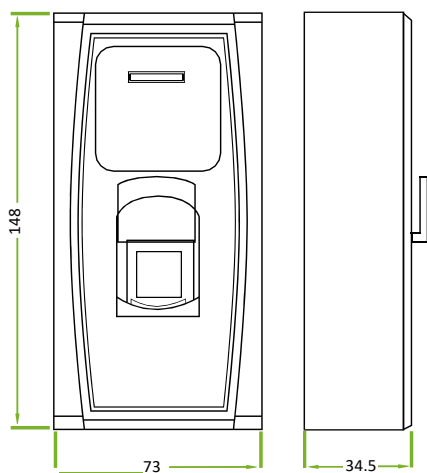
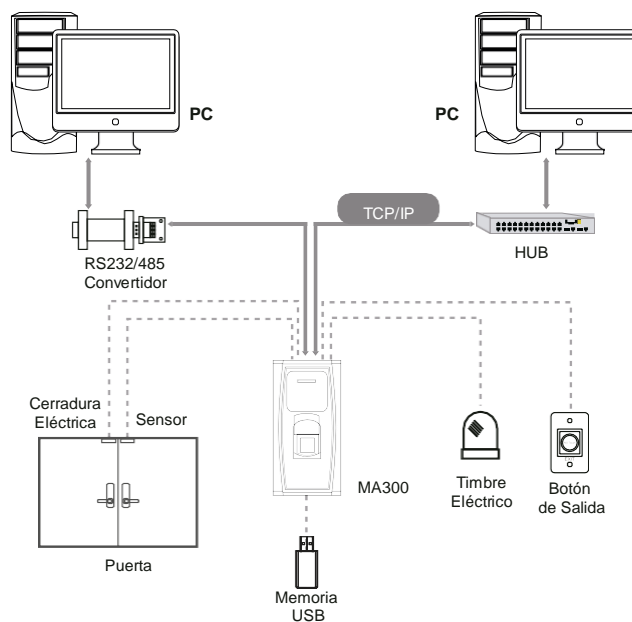


Diagrama de Aplicación



contacto@allconex.cl

Monjitas 550, Santiago, oficina 19, Metro Bellas Artes

